



BIROTERM

PODUZEĆE ZA PROJEKTIRANJE, MONTAŽU I TRGOVINU d.o.o.

GRIJANJE - KLIMATIZACIJA - VENTILACIJA - VODOINSTALACIJE - SOLAR - PLIN
21220 Trogir, Put Muline 20
+385 (0)21 885 835
biroterm@biroterm.hr
www.biroterm.hr

OIB: 00982879854
IBAN: HR2224070001100585034
SWIFT: OTPVHR2X
OTP banka d.d.

GRAĐEVINA: **Stambena građevina – Marina (Poljica)**

INVESTITOR: **Claude - Rene Schockmel
Luksemburg**

BROJ TEH.
DNEVNIKA: -

DATUM POČETKA RADOVA: 10.5.2017.
DATUM PREDAJE RADOVA: 7.11.2019.

PROJEKTNI ZADATAK

Za obiteljsku kuću u Poljicima kod Marine, internim izvedbenim projektom izrađenim od strane poduzeća Biroterm d.o.o., projektanta Mario Stojan, dipl.ing.stroj. je bilo potrebno izvesti sljedeće instalacije.

Termotehničke instalacije:

- Grijanje i klimatizacija: zahtjev Investitora je bilo projektno rješenje koje koristi obnovljive izvore energije. U tom smislu je projektno rješenje uključivalo: reverzibilna dizalica topline zrak – voda; ventilokonvektori u smislu ogrjevnih i rashladnih tijela; upravljanje sustavom preko mobilne aplikacije
- Priprema potrošne tople vode: vrši se primarno preko solarnog toplinskog sustava sa prislinom cirkulacijom. Dogrijavanje sanitarne potrošne tople vode se vrši preko prije spomenute reverzibilne dizalice topline zrak – voda koja se koristi i za grijanje i klimatizaciju građevine. Svi spremnici su opremljeni električnim grijačima

TEHNIČKI OPIS

Prilikom izvođenja prije navedenih instalacija poštivani su zakoni, norme i propisi važeći u Republici Hrvatskoj, te međunarodne ÖNORM / DIN norme, VDI smjernice, TVRB / NFPA i ASHRAE standardi, proračun te ostala pravila struke za izvođenje pojedine vrste instalacija.

Građevina se sastoji od tri etaže (prizemlje, polukat, 2.kat) te okućnice. Izvedene instalacije uključuju grijanje, klimatizaciju i pripremu potrošne tople vode cijele građevine objedinjene u jedinstveni sustav.

TERMOTEHNIČKE INSTALACIJE

1.1. Instalacija grijanja i klimatizacije

Grijanje i klimatizacija je izvedeno u svim prostorijama u kojima ljudi borave i rade. Projektno rješenje obuhvaća opremu njemačkog proizvođača Viessmann.

Projektni zahtjev od strane Investitora je bio korištenje obnovljivih izvora energije te upravljanje preko mobilnih uređaja. Zahtjev je bio da se obnovljive izvore energije iskoristi maksimalno; u tu svrhu Izvođač je projektirao sustav na način da se dio Sunčeve energije zimi iskoristi za zagrijavanje prostorija u kojima ljudi borave i rade.

Uzevši u obzir sve zahtjeve od Investitora, projektno rješenje napravljeno od strane Izvođača je uključivalo:

- Reverzibilnu dizalicu topline zrak – voda Viessmann Vitocal 200-S.
- Ventilokonvektore Innova Airleaf u smislu ogrjevnih i rashladnih tijela
- Međuspremnik tehnološke vode: Viessmann Vitocell 340-M zapremnine V=750 lit. (koji služi kao međuspremnik tehnološke vode i spremnik potrošne tople vode) te Varisco ACR100 zapremnine V=100 lit. (koji služi kao međuspremnik rashladne vode)
- Regulaciju Viessmann Vitotronic 200 sa sobnim korektorom Viessmann Vitotrol 200A
- Wi-Fi modul Viessmann Vitocom 100 LAN, uključivo Viessmann Vitotrol aplikacija za mobilne uređaje
- Kupaonske radijatore Vogel & Noot

Oprema je dimenzionirana putem proračuna navedenih u prvom odjeljku dijela *TEHNIČKI OPIS*.

Kako je vidljivo iz funkcionalne sheme na kraju ovog opisa, sustav grijanja i klimatizacije je funkcionalno podjeljen na zimski i ljetni režim te se, ovisno o godišnjem dobu, prekretnim ventilima upravljanim preko unutrašnje jedinice građevina grije ili hladi. U zimskom periodu

se jedan (manji) dio Sunčeve energije iskorištava za grijanje prostorija u kojima ljudi borave i rade što smanjuje rad dizalice topline i u konačnici predstavlja energetska i financijsku uštedu.

Projektnim rješenjem ogrjevna i rashladna tijela su izvedena kao ventilokonvektori talijanskog proizvođača Innova, parapetne ugradbene izvedbe (ugradnja u zid). Ogrjevna tijela u kupaonama uključuju kupaonske radijatore proizvođača Vogel & Noot, model Dion. Svi ventilokonvektori su model SLi, ogrjevno-rashladnog učina odabranog putem proračuna HR EN 12831 i VDI 2078.

Ventilokonvektori su spajani putem izoliranog razdjelnika/sabirnika talijanskog proizvođača Caleffi. Glavni magistralni cjevovodi (od strojarnice do razdjelnika) su izvedeni od polipropilenskih cijevi namjenjenih za grijanje i klimatizaciju njemačkog proizvođača Aquatherm, model Climatherm SDR 7,4. Dionice cjevovoda od razdjelnika do ogrjevno-rashladnih tijela su se izvele od cijevi od umreženog polietilena predizoliranih toplinskom izolacijom $\delta=9$ mm njemačkog proizvođača TECE. Glavni magistralni cjevovodi, vođeni u instalacijskom šahtu su izolirani Armacell Armaflex ACE/P izolacijom $\delta=13$ mm.

1.2. Priprema potrošne tople vode

Priprema potrošne tople vode projektnim rješenjem uključuje solarni toplinski sustav sa prisilnom cirkulacijom koji predstavlja primarni sustav za pripremu potrošne tople vode. Dogrijavanje sanitarne potrošne tople vode (ukoliko je potrebno) se vrši preko prije spomenute reverzibilne dizalice topline zrak – voda koja se koristi i za grijanje i klimatizaciju građevine. Svi spremnici su opremljeni električnim grijačima. Nastanak legionarske bolesti je sprječen putem regulacije koja upravlja sa dizalicom topline te solarne regulacije. Sustav za pripremu potrošne tople vode uključuje:

- Solarni kolektori Viessmann Vitosol 200-FM, 4 komada
- Spremnik potrošne tople vode Viessmann Vitocell 340-M zapremnine $V=750$ lit. (koji služi kao međuspremnik tehnološke vode i spremnik potrošne tople vode)
- Dodatni spremnik potrošne tople, namjenjen za etaže prizemlja i polukata, Viessmann Solarcell BIV zapremnine $V=200$ lit.
- Pumpna grupa Viessmann Solar Divicon
- Solarna regulacija Viessmann Vitosolic 200 SD4

Oprema je dimenzionirana putem proračuna navedenih u prvom odjeljku dijela *TEHNIČKI OPIS*.

Solarni kolektori Viessmann predstavljaju novitet na tržištu zbog premaza apsorberske površine na bazi VnO_2 (vanadijev dioksid) koji spriječava pregrijavanje kolektora te time i isparavanje solarnog medija (što predstavlja jedan od najvećih problema kod solarnih toplinskih sustava).

Spremnik Viessmann Vitocell 340-M je takozvani *higijenski spremnik* koji služi kao međuspremnik ogrjevnog tehnološke vode za režim grijanja, a potrošnu toplu vodu priprema po protočnom principu. Na ovaj način je ostvarena energetska, a time i financijska ušteda jer se sanitarna voda zagrijava samo kada je to potrebno. Navedeni spremnik je dimenzioniran prema vršnoj potrošnji tople vode. Ovisno o potrebama, prekretni ventil prekreće grijanje jednog ili drugog spremnika.

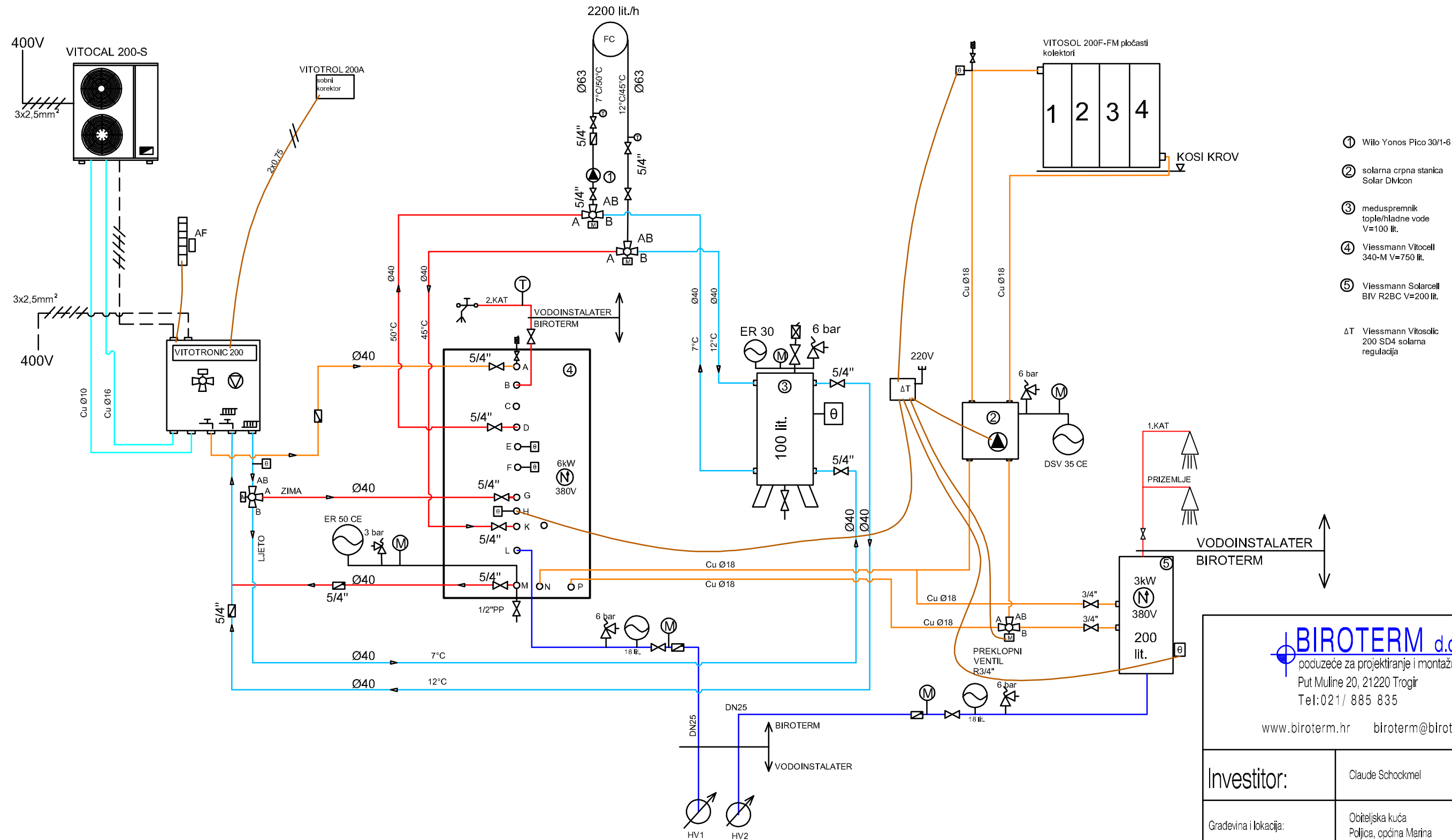
Svi spremnici su opremljeni električnim grijačima; veći spremnik grijačem toplinskog učina $Q_g=6,0$ kW, a manji spremnik grijačem toplinskog učina $Q_g=3,0$ kW.



Slika 1: sjeverno pročelje



Slika 2: južno pročelje



- ① Wilo Yonos Pico 30/1-6
 - ② solarna crpna stanica Solar Dlvkon
 - ③ međuspremnik tople/hladne vode V=100 lit.
 - ④ Viessmann Vitocell 340-M V=750 lit.
 - ⑤ Viessmann Solarcell BIV R2BC V=200 lit.
- ΔT Viessmann Vitosolic 200 SD4 solarna regulacija

BIROTERM d.o.o.
 poduzeće za projektiranje i montažu
 Put Muline 20, 21220 Trogir
 Tel: 021/ 885 835
 www.biroterm.hr biroterm@biroterm.hr

Investitor:	Claude Schockmel
Gradovina i lokacija:	Obiteljska kuća Poljica, općina Marina
Naziv projekta:	Izvedbeni projekt
Sadržaj:	Funkcionalna shema grijanja, klimatizacije i pripreme PTV-e
Glavni projektant:	-
Projektant:	Mario Stojan, dipl.ing.stroj.

Projektant suradnik:	Marin Stojan, ing.stroj.
----------------------	--------------------------

TD ---/--	Z.O.P.: --/--	Datum: svibanj 2020.	Mjerilo: -	List: 1
-----------	---------------	----------------------	------------	---------

Biroterm d.o.o. pridržava sva autorska prava korištenja i umnožavanja ovog dokumenta. Investitor ima pravo koristiti ovaj dokument samo za navedenu građevinu u skladu s ugovorom.